



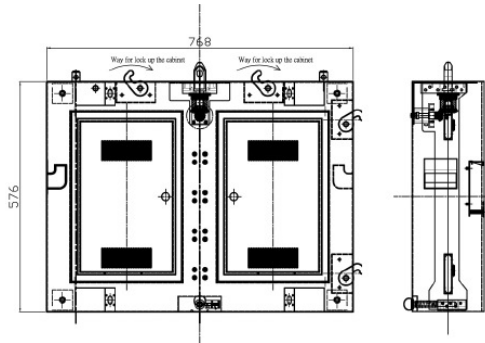
equipped by



MOBIL SHOW Vermietungs- GmbH
 A-8020 Graz, Gaswerkstr. 103
 Phone: +43 316 22 8124 Fax: - 50
 office@mobil-show.at
 www.mobil-show.at

Videowall MV SMD6 id

- Einsatzbereich: Indoor
- Modulgröße LxHxT: 768mm x 576mm x 200mm
- Bildfläche pro Modul: 0,44m²
- Auflösung: 6mm
- LED pro Bildpunkt: SMD 3in1
- Mindestbetrachtungsabstand: 4m
- Horizontaler Betrachtungswinkel: 140°
- Vertikaler Betrachtungswinkel: 140°
- Helligkeit: >3000nits
- Helligkeitsteuerung: automatisch oder manuell
- Kontrast: >50/10.000lux
- Farben: 16.777.216 total
- Bilffrequenz: 3.000 HZ
- Videinput: SDI, Composit, VGA, DVI



Konfiguration 4:3

	Breite	Höhe	Fläche	Auflösung	Gewicht	Stromanschluss
3x3	2304mm	1728mm	3,98m ²	384x288	270kg	32A
4x4	3072mm	2304mm	7,08m ²	512x384	480kg	32A
5x5	3840mm	2880mm	11,06m ²	640x480	750kg	63A
6x6	4608mm	3456mm	16,00m ²	768x576	1080kg	63A
7x7	5376mm	4032mm	21,68m ²	896x672	1470kg	63A

Konfiguration 16:9

	Breite	Höhe	Fläche	Auflösung	Gewicht	Stromanschluss
4x3	3072mm	1728mm	5,31m ²	512x288	360kg	32A
5x4	3840mm	2304mm	8,85m ²	640x384	600kg	32A
6x4	4608mm	2304mm	10,62m ²	768x384	720kg	63A
6x5	4608mm	2880mm	13,27m ²	768x480	900kg	63A
7x5	5376mm	2880mm	15,48m ²	896x480	1050kg	63A
7x6	5376mm	3456mm	18,58m ²	896x576	1260kg	63A
8x6	6144mm	3456mm	21,23m ²	1024x576	1440kg	63A

